

D	Bedienungsanleitung Vor Gebrauch aufmerksam lesen!	S. 2-4
ENG	Operation manual Please read the manual carefully before use!	P. 5-7
F	Mode d'emploi Veuillez lire soigneusement les instructions d'avant utilisation !	P. 8-10
NL	Gebruiksaanwijzing Lees de handleiding voor gebruik zorgvuldig door!	P. 11-13
ES	Manual de instrucciones Por favor lea el manual cuidadosamente!	P. 14-16
IT	Manuale Operativo Leggere il manuale attentamente in modo!	P. 17-19
RUS	Инструкция по эксплуатации Пожалуйста, внимательно ознакомьтесь с инструкцией по эксплуатации	C. 20-22



Produkt Info

AB Aqua Medic GmbH
Gewerbepark 24, 49143 Bissendorf, Germany

Förderpumpe für Meer- und Süßwasseraquarien

Mit dem Kauf dieser Pumpe haben Sie sich für ein Qualitätsprodukt entschieden. Sie ist speziell für den aquaristischen Gebrauch entwickelt und von Fachleuten erprobt worden.

1. Lieferumfang

- **Pumpe AC Runner. Bauteile siehe Abb. 2 bzw. 3.**

2. Sicherheitshinweise

- Bei Arbeiten im Aquarium grundsätzlich alle Geräte vom Stromnetz trennen, bevor man die Hände ins Wasser taucht. Alle Geräte über eine Fehlerstrom-Schutzeinrichtung mit einem Differenzstrom von maximal 30 mA mit dem Stromnetz verbinden.
- Pumpen niemals am Kabel aus dem Wasser herausziehen.
- Ausschließlich für den Gebrauch in geschlossenen Räumen geeignet.
- Pumpen regelmäßig von Verschmutzungen und Kalkablagerungen reinigen.
- Nicht als Spielzeug für Kinder geeignet.

3. Eigenschaften

Die Magnetkreispumpen der Baureihe AC Runner besitzen einen gekapselten Synchronmotor. Alle Materialien sind meerwasserbeständig.

Die AC Runner sind zur Aufstellung unter Wasser und außerhalb des Wassers geeignet.

4. Technische Daten

Typ	AC Runner 3.0	AC Runner 5.0	AC Runner 9.0	AC Runner 12.0
Stromversorgung Pumpe:	220-240 V/ 50 Hz	220-240 V/ 50 Hz	220-240 V/ 50 Hz	220-240 V/ 50 Hz
Pumpenleistung:	bis 3.000 l/Std.	bis 5.000 l/Std.	bis 9.000 l/Std.	bis 12.000 l/Std.
max. Förderhöhe:	bis 2,7 m	bis 4,2 m	bis 5 m	bis 5,5 m
Leistungsaufnahme:	max. 27 Watt	max. 44 Watt	max. 78 Watt	max. 92 Watt
Anschluss Saugseite:	32 mm / 1 ¼ inch	32 mm / 1 ¼ inch	40 mm / 1 ½ inch	40 mm / 1 ½ inch
Anschluss Druckseite:	25 mm / 1 inch	32 mm / 1 ¼ inch	40 mm / 1 ½ inch	40 mm / 1 ½ inch
Schutzart:	IP X8	IP X8	IP X8	IP X8

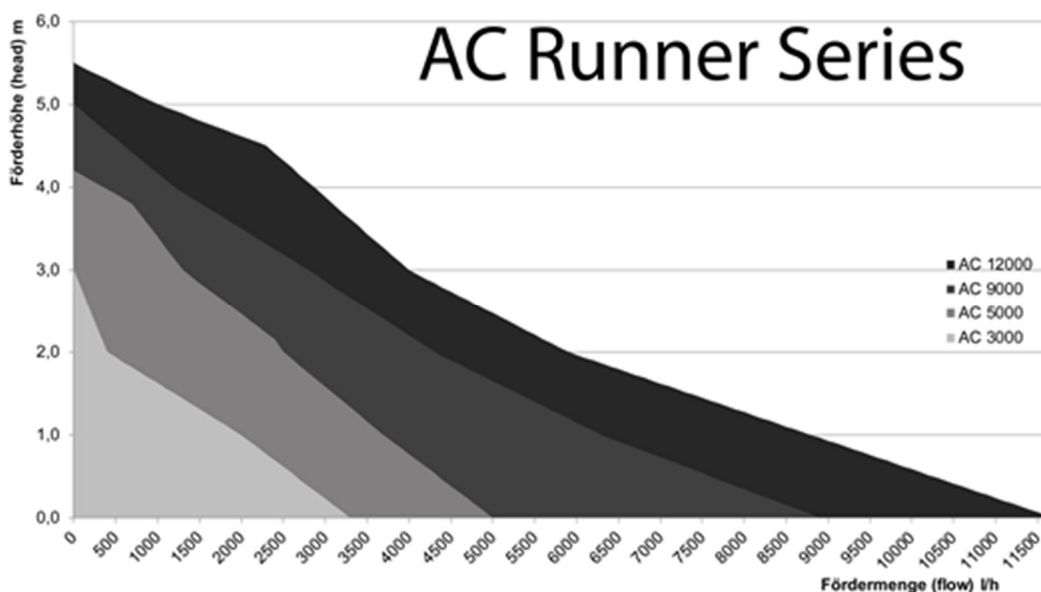


Abb. 1: Leistungsdiagramm AC-Runner

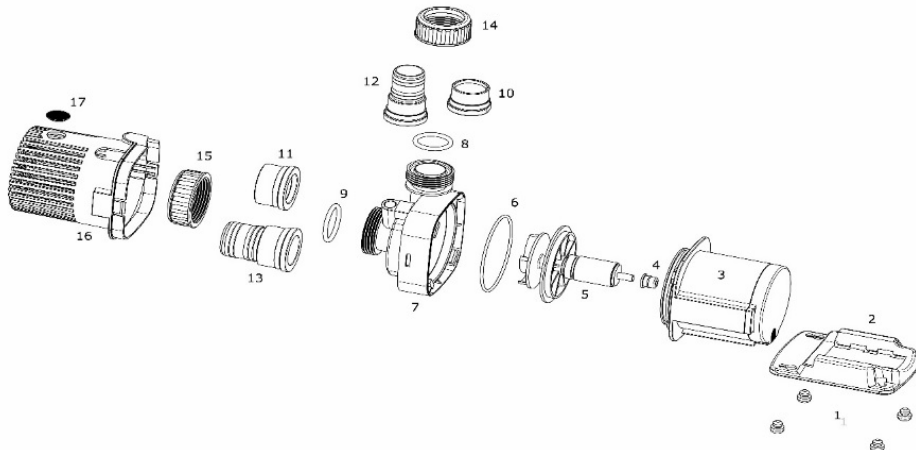


Abb. 2.: Aufbau AC Runner 3.0

- | | |
|--------------------------|----------------------------------|
| 1. GummifüÙe | 10. Klebemuffe |
| 2. Bodenplatte | 11. Klebemuffe |
| 3. Pumpenmotor | 12. Schlauchanschluss Druckseite |
| 4. Hinteres Lager | 13. Schlauchanschluss Saugseite |
| 5. Flügelradläufer | 14. Überwurfmutter Druckseite |
| 6. Gehäusedichtung | 15. Überwurfmutter Saugseite |
| 7. Pumpenverschluss | 16. Filterkorb |
| 8. Dichtung Druckstutzen | 17. Verschlussstopfen |
| 9. Dichtung Druckstutzen | |

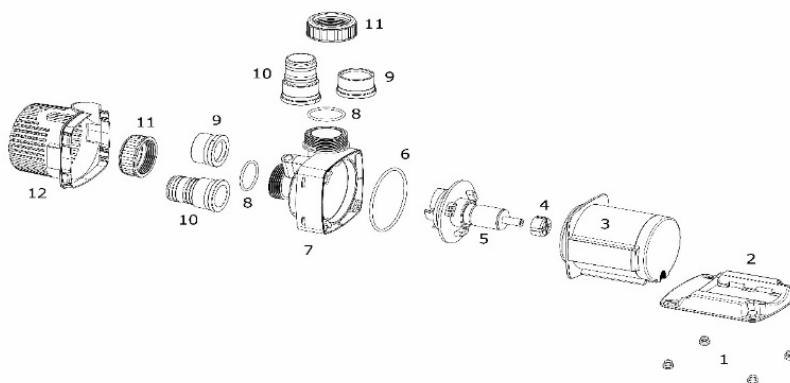


Abb. 3: Aufbau AC Runner 5.0 + 9.0 + 12.0

- | | | |
|-------------------|--------------------------|------------------------------------|
| 1. GummifüÙe | 5. Flügelradläufer | 9. Klebemuffe |
| 2. Bodenplatte | 6. Gehäusedichtung | 10. Schlauchanschluss |
| 3. Pumpenmotor | 7. Pumpenverschluss | 11. Überwurfmutter |
| 4. Hinteres Lager | 8. Dichtung Druckstutzen | 12. Filterkorb (nur AC Runner 5.0) |

Verfügbare Ersatzteile: siehe www.aqua-medice.de.

Die Pumpe **darf ausschließlich mit Wasser** betrieben werden. Eine Aufstellung außerhalb des Wassers ist möglich. Die max. Tauchtiefe beträgt 2 m.

Sicherheitshinweise

Die Pumpe ist nur zur Verwendung in geschlossenen Räumen zugelassen. Bei Arbeiten am Aquarium oder an der Pumpe Netzstecker ziehen. Die Anschlussleitung und der Stecker der Pumpe dürfen nicht ersetzt werden. Bei Beschädigung des Kabels darf die Pumpe nicht betrieben werden.



5. Wartung/Reinigung

Je nach Verschmutzung muss die Pumpe bei Bedarf gereinigt werden. Zunächst wird die Bodenplatte abgezogen. Durch Drehen des Kreiselgehäuses gegen den Uhrzeigersinn öffnet man die Pumpe. Danach lässt sich der komplette Läufer herausziehen. Um den Korb abzunehmen, löst man zuvor das Kreiselgehäuse von der Pumpe. Läufer und Korb können gereinigt und wieder eingebaut werden. Beim Zusammenbau ist darauf zu achten, dass die Keramikachse des Läufers in die Keramikbuchse des jeweiligen Gummilagers kommt und sich der Läufer dort frei drehen lässt.

6. Störungen

Die Pumpe läuft über lange Zeit wartungsfrei, sofern sie vor Verschmutzung geschützt wird. Tritt starke Geräuschentwicklung auf, müssen der Ansaugkorb und der Impeller gereinigt oder Läufer und Lager getauscht werden.

7. Garantiebedingungen

AB Aqua Medic GmbH gewährt dem Erstkäufer eine 24-monatige Garantie ab Kaufdatum auf alle Material- und Verarbeitungsfehler des Gerätes. Sie gilt nicht bei Verschleißteilen, wie Pumpenschlauch, Drehkreuz und Motor. Im Übrigen stehen dem Verbraucher die gesetzlichen Rechte zu; diese werden durch die Garantie nicht eingeschränkt. Als Garantienachweis gilt der Original-Kaufbeleg. Während der Garantiezeit werden wir das Produkt kostenlos durch den Einbau neuer oder erneuerter Teile instand setzen. Die Garantie deckt ausschließlich Material- und Verarbeitungsfehler, die bei bestimmungsgemäßem Gebrauch auftreten. Sie gilt nicht bei Schäden durch Transporte, unsachgemäße Behandlung, falschen Einbau, Fahrlässigkeit oder Eingriffen durch Veränderungen, die von nicht autorisierter Stelle vorgenommen wurden. **Im Fall, dass während oder nach Ablauf der Garantiezeit Probleme mit dem Gerät auftreten, wenden Sie sich bitte an den Fachhändler. Alle weiteren Schritte werden zwischen dem Fachhändler und Aqua Medic geklärt. Alle Reklamationen & Retouren, die nicht über den Fachhandel zu uns eingesandt werden, können nicht bearbeitet werden.** AB Aqua Medic haftet nicht für Folgeschäden, die durch den Gebrauch des Gerätes entstehen.

AB Aqua Medic GmbH - Gewerbepark 24 - 49143 Bissendorf/Germany
- Technische Änderungen vorbehalten - 02/2019

Circulation pump for fresh and salt water aquaria

In purchasing this pump, you have selected a top quality product. It has been specifically developed for aquarium use and extensively tested by experts.

1. Scope of delivery

- **AC Runner – for parts, please refer to Fig. 2 resp. 3**

2. Safety instructions

- When working in the aquarium, always disconnect all units from the power supply system before putting your hands into the water. Connect all units to the mains via a residual current device with a maximum residual current of 30 mA.
- Never pull pumps out of the water by the cable.
- Suitable for indoor use only.
- Regularly clean pumps from dirt and lime deposits.
- Not suitable as a toy for children.

3. Features and Functionality

The AC Runner are magnetically coupled current pumps and have a fully encapsulated synchronous motor. All materials are salt-water resistant.

The AC Runner are suitable for installation under water and out of water.

4. Technical Data

Type	AC Runner 3.0	AC Runner 5.0	AC Runner 9.0	AC Runner 12.0
Power supply pump:	220-240 V / 50 Hz	220-240 V / 50 Hz	220-240 V / 50 Hz	220-240 V / 50 Hz
Pump power:	up to 3,000 l/h	up to 5,000 l/h	up to 9,000 l/h	up to 12,000 l/h
Max. head:	up to 2.7 m	up to 4.2 m	up to 5 m	up to 5.5 m
Power consumption:	max. 27 watts	max. 44 watts	max. 78 watts	max. 92 watts
Connection suction side:	32 mm / 1 ¼ inch	32 mm / 1 ¼ inch	40 mm / 1 ½ inch	40 mm / 1 ½ inch
Connection pressure side:	25 mm / 1 inch	32 mm / 1 ¼ inch	40 mm / 1 ½ inch	40 mm / 1 ½ inch
Protection rating:	IP X8	IP X8	IP X8	IP X8

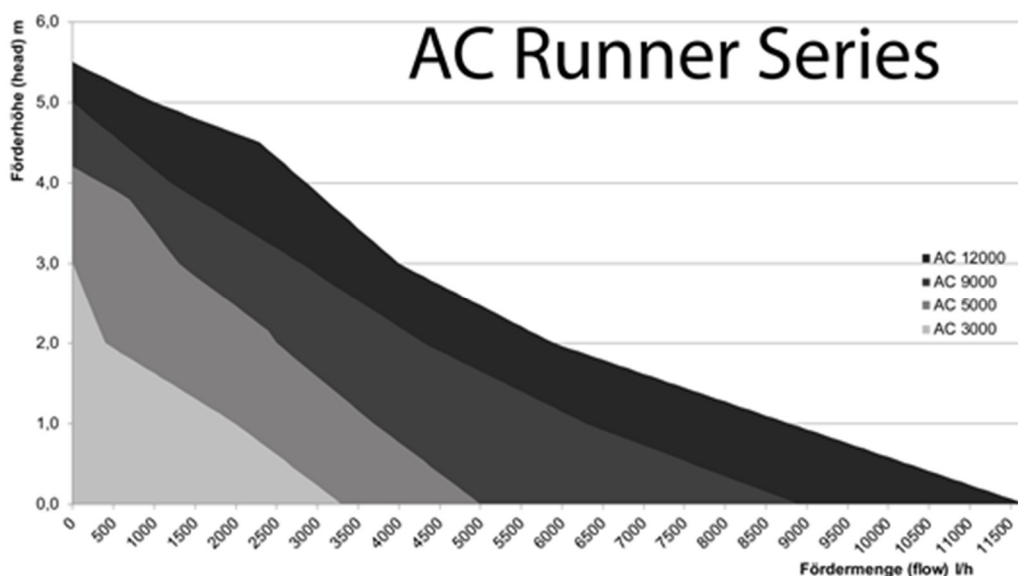


Fig. 1: Power chart AC-Runner

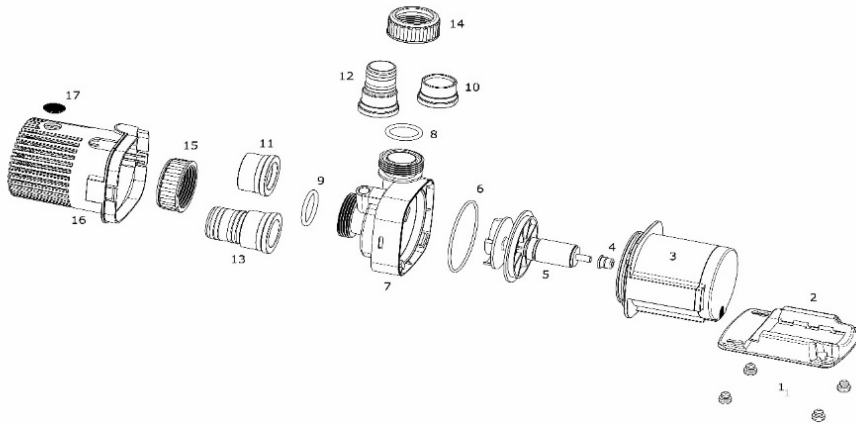


Fig. 2: AC Runner 3.0

- | | |
|----------------------------------|-----------------------------------|
| 1. Rubber feet | 10. Adhesive sleeve |
| 2. Holding plate | 11. Adhesive sleeve |
| 3. Pump motor | 12. Hose connection pressure side |
| 4. Rear bearing | 13. Hose connection suction side |
| 5. Impeller rotor | 14. Union nut pressure side |
| 6. Housing's sealing | 15. Union nut suction side |
| 7. Pump lock | 16. Filter basket |
| 8. Seal for pressure connections | 17. Sealing plug |
| 9. Seal for pressure connections | |

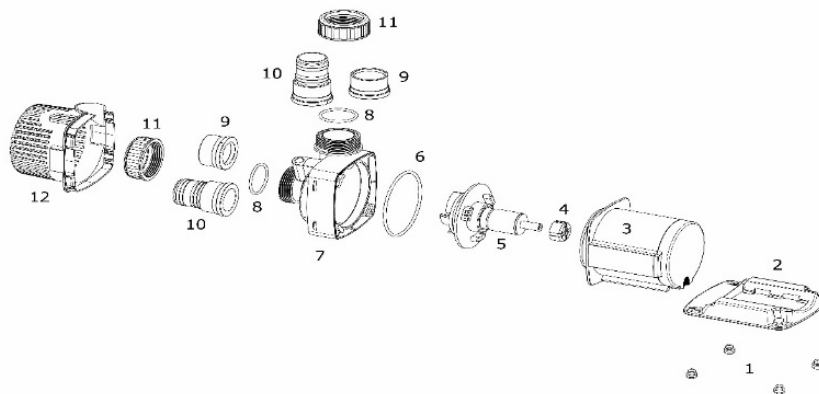


Fig. 3: AC Runner 5.0 + 9.0 + 12.0

- | | | |
|------------------|----------------------------------|--|
| 1. Rubber feet | 5. Impeller rotor | 9. Adhesive sleeve |
| 2. Holding plate | 6. Housing's sealing | 10. Hose connection |
| 3. Pump motor | 7. Pump lock | 11. Union nut |
| 4. Rear bearing | 8. Seal for pressure connections | 12. Filter basket (only AC Runner 5.0) |

Available spare parts: Please refer to www.aqua-medic.de.

The pump may only be operated with water. An installation out of water is possible. The max. water depth is 2 m.

Safety advices

The pump is constructed for indoor aquarium use only. Before working on the aquarium, the power plug must be disconnected from the mains. The connection cable and the power plug must not be changed. If the power cable is damaged, the pump must be scrapped.



5. Maintenance / Cleaning

The pump needs to be cleaned regularly. For cleaning, do the following: First of all, remove the bottom plate. Then, turn the pump lock (7) counter-clockwise to open the pump. Now, the complete impeller can be removed. To remove the basket, the pump lock has to be removed from the pump beforehand. Impeller and basket can be cleaned under running water and then be re-assembled. When assembling, make sure that the ceramic shaft of the impeller goes into the ceramic socket of the respective rubber bearing. Make sure the impeller rotates freely.

6. Failures

The pump is designed to have a low maintenance requirement and under normal conditions will be very reliable, provided it is protected from contamination. If the pump gets noisy, the suction basket and the impeller need to be cleaned or the impeller and bearings need to be replaced.

7. Warranty conditions

AB Aqua Medic GmbH grants the first-time user a 24-month guarantee from the date of purchase on all material and manufacturing defects of the device. Incidentally, the consumer has legal rights; these are not limited by this warranty. This warranty does not cover user serviceable parts, due to normal wear & tear ie: impellers or drive wheels etc. The original invoice or receipt is required as proof of purchase. During the warranty period, we will repair the product for free by installing new or renewed parts. This warranty only covers material and processing faults that occur when used as intended. It does not apply to damage caused by transport, improper handling, incorrect installation, negligence, interference or repairs made by unauthorized persons. **In case of a fault with the unit during or after the warranty period, please contact your dealer. All further steps are clarified between the dealer and AB Aqua Medic. All complaints and returns that are not sent to us via specialist dealers cannot be processed.** AB Aqua Medic is not liable for consequential damages resulting from the use of any of our products.

AB Aqua Medic GmbH - Gewerbepark 24 - 49143 Bissendorf/Germany
- Technical changes reserved – 02/2019

Pompes de circulation pour aquariums d'eau douce et d'eau de mer

L'achat de cette pompe correspond à un choix de qualité. Elle a spécialement été développée et testée par des professionnels pour l'usage aquariophile.

1. Contenu du colis

- **Pompe AC Runner. Éléments de construction voir schéma 2 ou 3.**

2. Consignes de sécurité

- Pour tous les travaux dans l'aquarium, débrancher systématiquement tous les appareils électriques avant de plonger les mains dans l'eau. Raccorder les appareils de manière générale sur des prises protégés par un disjoncteur/différentiel de 30 mA.
- Ne jamais tirer les pompes par le cordon d'alimentation de l'aquarium.
- Usage destiné uniquement pour des espaces fermés.
- Nettoyer régulièrement les pompes afin d'éliminer les dépôts de saleté et de calcaire.
- Ceci n'est pas un jouet pour enfants.

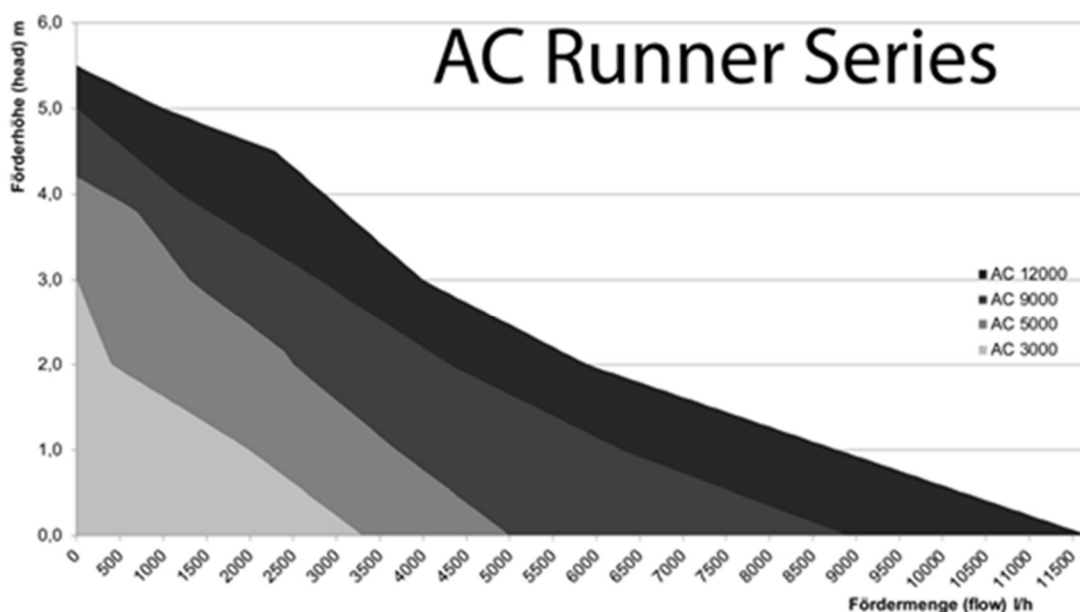
3. Caractéristiques

Les pompes de circulation de la série AC Runner possèdent un moteur synchrone encapsulé. Tous les matériaux résistent à l'eau de mer.

Les pompes AC Runner sont conçues pour fonctionner en position immergée ou émergée.

4. Données Techniques

Type	AC Runner 3.0	AC Runner 5.0	AC Runner 9.0	AC Runner 12.0
Alimentation électrique pompe:	220-240 V / 50 Hz	220-240 V / 50 Hz	220-240 V / 50 Hz	220-240 V / 50 Hz
Puissance pompe:	Jusqu'à 3.000 l/h	Jusqu'à 5.000 l/h	Jusqu'à 9.000 l/h	Jusqu'à 12.000 l/h
Dénivelé max.:	Jusqu'à 2,7 m	Jusqu'à 4,2 m	Jusqu'à 5 m	Jusqu'à 5,5 m
Consommation électrique:	max. 27 watts	max. 44 watts	max. 78 watts	max. 92 watts
Raccord côté aspiration:	32 mm / 1 ¼ inch	32 mm / 1 ¼ inch	40 mm / 1 ½ inch	40 mm / 1 ½ inch
Raccord côté débit:	25 mm / 1 inch	32 mm / 1 ¼ inch	40 mm / 1 ½ inch	40 mm / 1 ½ inch
Type protection:	IP X8	IP X8	IP X8	IP X8



Graphique 1: Diagramme rendement AC Runner

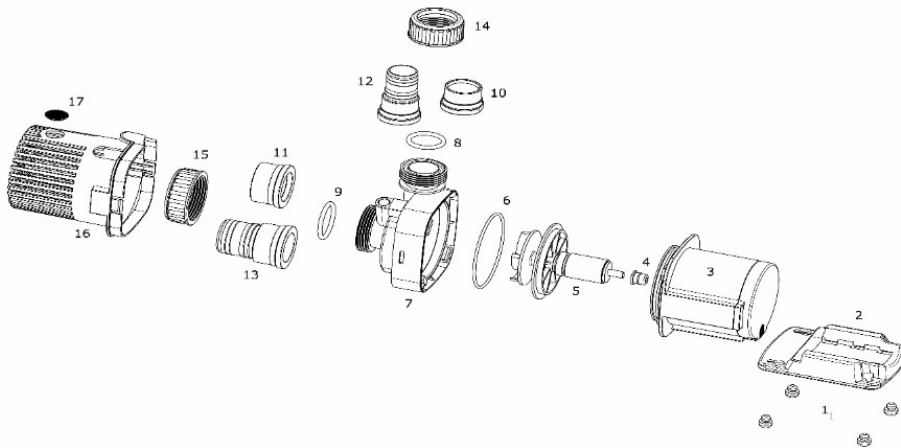


Schéma 1: Détail AC Runner 3.0

- | | |
|----------------------|-----------------------------------|
| 1. Pieds caoutchouc | 10. Manchon à coller |
| 2. Support | 11. Manchon à coller |
| 3. Moteur | 12. Raccord tuyau côté débit |
| 4. Roulement arrière | 13. Raccord tuyau côté aspiration |
| 5. Rotor à ailettes | 14. Vis côté débit |
| 6. Joint | 15. Vis côté aspiration |
| 7. Boîtier pompe | 16. Panier de filtre |
| 8. Joint côté débit | 17. Bouchon |
| 9. Joint côté débit | |

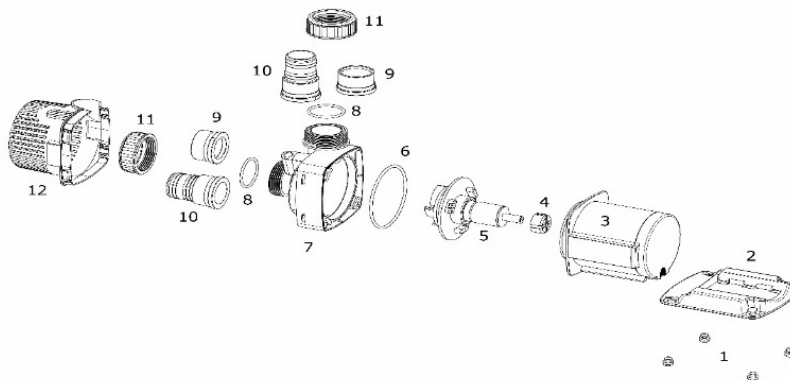


Schéma 3: Détail AC Runner 5.0 + 9.0 + 12.0

- | | | |
|----------------------|---------------------------|--|
| 1. Pieds caoutchouc | 5. Rotor à ailettes | 9. Manchon à coller |
| 2. Support | 6. Joint boîtier | 10. Raccord tuyau |
| 3. Moteur | 7. Boîtier pompe | 11. Ecrou borgne |
| 4. Roulement arrière | 8. Joint manchon pression | 12. Panier de filtre (seulement AC Runner 5.0) |

Pièces de rechange disponibles: voir sous www.aqua-medic.de.

La pompe **ne doit fonctionner** qu'avec de l'eau. Il est possible de l'installer à l'extérieur de l'eau. Profondeur d'immersion maxi 2 m.

Conseils de sécurité



La pompe n'est autorisée que dans des locaux clos (à l'intérieur). Il faut débrancher la pompe lors de travaux dans l'aquarium ou sur la pompe. Il est interdit de remplacer le cordon électrique et la prise de courant de la pompe. En cas de dommage sur le câble il est interdit d'utiliser la pompe.

5. Entretien/Nettoyage

Nettoyer la pompe en fonction du degré de salissure. Retirer d'abord la plaque support. On ouvre la pompe par rotation du corps de pompe en sens inverse des aiguilles d'une montre. Il est alors possible de retirer le rotor. Pour retirer le panier, on enlève d'abord le carter de la pompe. Rotor et panier peuvent être nettoyés sous l'eau courante et être remis en place. Lors du remontage il faut veiller à ce que l'axe en céramique du rotor soit placé dans le douille en céramique respectif roulement en caoutchouc et que le rotor tourne librement.

6. Problèmes

La pompe fonctionne très longtemps sans entretien, dans la mesure où elle est à l'abrit des saletés. Si l'appareil devient bruyant, il faut nettoyer le panier d'aspiration et le rotor ou échanger le rotor et les roulements.

7. Conditions de garantie

AB Aqua Medic GmbH garantit l'appareil au premier acheteur durant 24 mois à partir de la date d'achat contre tout défaut matériel ou de fabrication. Il ne s'applique pas aux pièces d'usure telles que le tuyau de pompe, le tourniquet et le moteur. Le consommateur bénéficie par ailleurs des droits légaux ; celles-ci ne sont pas limités par la garantie. Le ticket de caisse original tient lieu de preuve d'achat. Durant cette période l'appareil est gratuitement remis en état par le remplacement de pièces neuves ou reconditionnées par nos soins. La garantie couvre uniquement les défauts de matériel ou de fabrication qui peuvent survenir lors d'une utilisation adéquate. Elle n'est pas valable en cas de dommages dus au transport ou à une manipulation non conforme, à de l'anégligence, à une mauvaise installation ou à des manipulations/modifications effectués par des personnes non autorisées. **En cas de problème durant ou après l'écoulement de la période de garantie, veuillez-vous adresser à votre revendeur spécialisé. Toutes les étapes ultérieures seront traitées entre le revendeur spécialisé et AB Aqua Medic. Toutes les réclamations et retours qui ne nous parviennent pas par le revendeur spécialisé ne peuvent pas être traités.** AB Aqua Medic GmbH n'est pas responsable pour les dommages indirects liés à l'utilisation de l'appareil.

AB Aqua Medic GmbH - Gewerbepark 24 - 49143 Bissendorf/Allemagne
- Sous réserve de modification technique - 02/2019

Circulatie pomp voor zoet en zoutwater aquaria

Met de aankoop van deze pomp heeft u gekozen voor een top kwaliteit pomp. Hij is speciaal ontworpen voor gebruik in aquaria en is intensief getest door experts.

1. Lever omvang

- AC Runner – Voor onderdelen, zie Fig. 2 en. 3

2. Veiligheidsinstructies

- Wanneer u in het aquarium bezig bent dient u altijd alle apparaten van de spanning te halen voor dat u uw handen in het water steekt. Verbind alle apparaten via een reststroomapparaat met een reststroom van maximaal 30 mA.
- Trek het apparaat nooit aan de kabel uit het aquarium.
- Alleen geschikt voor gebruik binnenshuis.
- Reinig de pompen regelmatig en verwijder vuil en kalkaanslag.
- Niet geschikt als speelgoed voor kinderen.

3. Eigenschappen en functionaliteit

De DC Runner is een magnetisch gekoppelde opvoerpomp en heeft een volledig ingesloten synchronomotor. Alle materialen zijn zeewater bestendig

De AC Runners kunnen onderwater en buiten de bak geïnstalleerd worden.

4. Technische Data

Type	AC Runner 3.0	AC Runner 5.0	AC Runner 9.0	AC Runner 12.0
Stroomtoevoer pomp:	220-240 V / 50 Hz	220-240 V / 50 Hz	220-240 V / 50 Hz	220-240 V / 50 Hz
Uitstroom pomp:	tot 3,000 l/h	tot 5,000 l/h	tot 9,000 l/h	tot 12,000 l/h
Max. Opvoerhoogte	tot 2.7 m	tot 4.2 m	tot 5 m	tot 5.5 m
Stroomverbruik:	max. 27 wat	max. 44 wat	max. 78 wat	max. 92 wat
Aansluiting aanvoerszijde:	32 mm / 1 ¼ inch	32 mm / 1 ¼ inch	40 mm / 1 ½ inch	40 mm / 1 ½ inch
Aansluiting drukzijde	25 mm / 1 inch	32 mm / 1 ¼ inch	40 mm / 1 ½ inch	40 mm / 1 ½ inch
IP waarde:	IP X8	IP X8	IP X8	IP X8

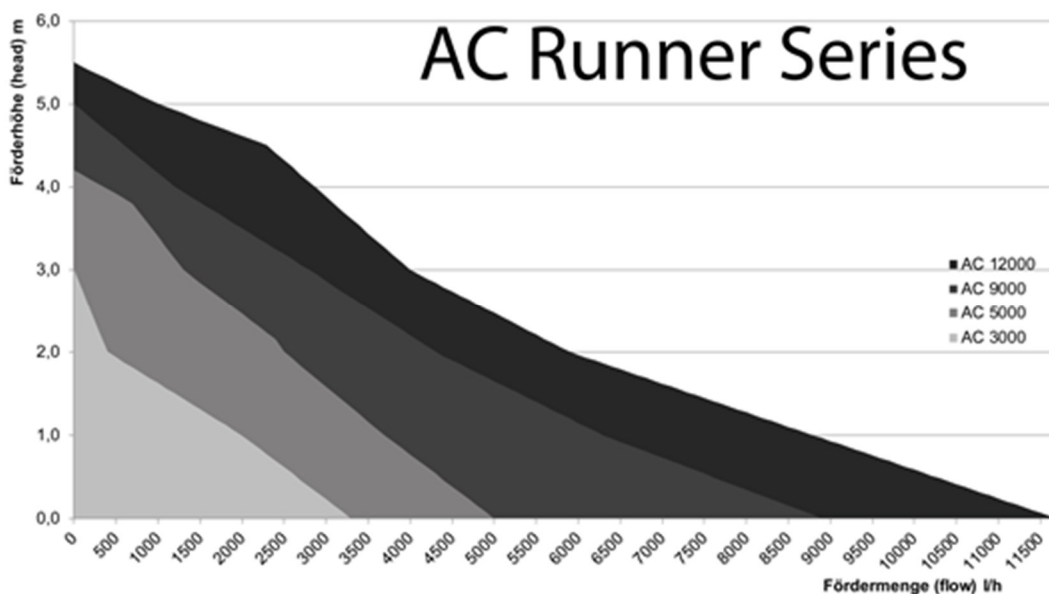


Fig. 1: Vermogenkaart AC-Runner

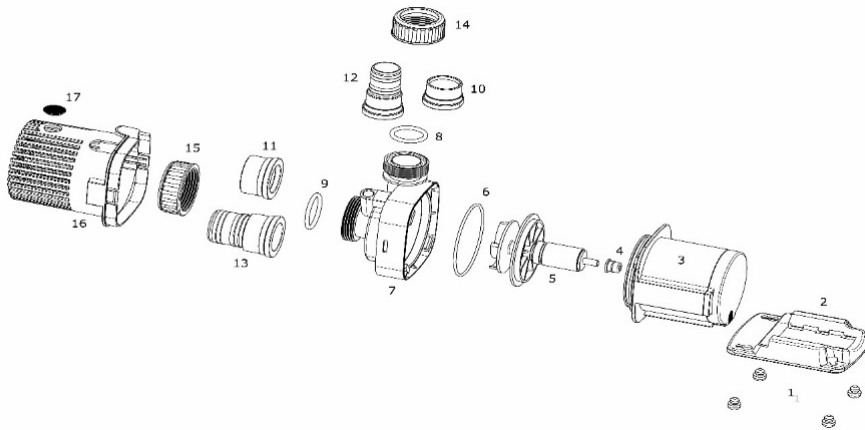


Fig. 2.: AC Runner 3.0

- | | |
|-------------------------------|-----------------------------------|
| 1. Rubber voetjes | 10. Lijm mof D 25 |
| 2. Bevestigingsplaat | 11. Lijm mof D 32 |
| 3. Pomp motor | 12. Slangverbinding drukzijde |
| 4. Achterste lager | 13. Slangverbinding aanvoerszijde |
| 5. Rotor | 14. Wartelmoer drukzijde |
| 6. Behuizingsafdichting | 15. Wartelmoer aanvoerszijde |
| 7. Pompslot | 16. Filterkorf |
| 8. Seal voor drukverbindingen | 17. Seal plug |
| 9. Seal voor drukverbindingen | |

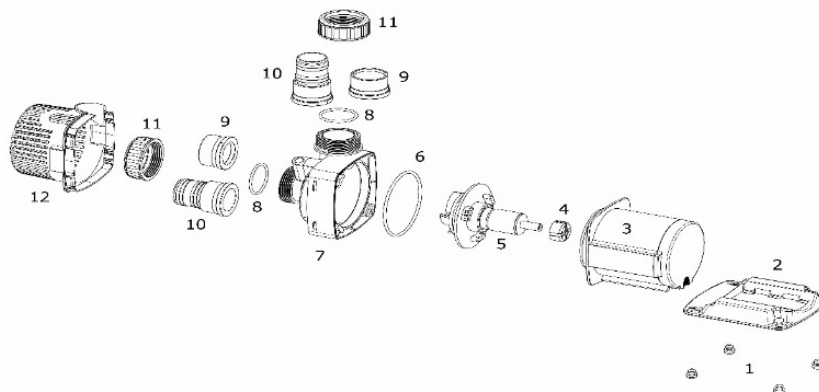


Fig. 3: AC Runner 5.0 + 9.0 + 12.0

- | | | |
|----------------------|-------------------------------|---------------------------------------|
| 1. Rubber voetjes | 5. Impeller rotor | 9. Lijm mof |
| 2. Bevestigingsplaat | 6. behuizingsafdichting | 10. Slangaansluiting |
| 3. Pump motor | 7. Pomp slot | 11. Wartelmoer |
| 4. Achterste lager | 8. Seal for druk verbindingen | 12. Filterkorf (alleen AC Runner 5.0) |

Beschikbare reserve onderdelen: Zie www.aqua-medice.de.

De pomp mag alleen gevuld met water gebruikt worden. Installatie buiten de bak is mogelijk. Max. Water diepte is 2 m.

Veiligheidsadvies

De pomp is alleen bedoeld voor aquaria binnenshuis. Voordat men aan het aquarium werkt moet de stekker uit het stopcontact. De stroomkabel en stekker mogen niet vervangen worden. Als de stroomkabel beschadigd is moet de pomp vernietigd worden.



5. Onderhoud en reinigen

Van tijd tot tijd moet de pomp schoongemaakt worden. Om dit te doen doe het volgende: Verwijder eerst de bevestigingsplaat. Draai vervolgens de filterbehuizing en verwijder deze samen met de voorzijde van de pomp. Vervolgens kan de rotor eruit gehaald worden. De onderdelen kunnen onder stromend water afgespoeld worden en vervolgens weer in elkaar gezet worden. Let op bij het in elkaar zetten dat de keramische as goed in de lagers zit.

6. Problemen

De pomp is ontworpen zodat hij weinig onderhoud nodig heeft en onder normale omstandigheden zeer betrouwbaar is, vanuit gaande dat hij beschermd wordt tegen vervuiling. Als de pomp luidruchtig wordt moet de filterbehuizing en de rotor schoongemaakt worden, houdt de geluidshinder aan dan moeten waarschijnlijk de as en de lagers vervangen worden.

7. Garantie voorwaarden

AB Aqua Medic GmbH verleent een garantie van 24 maanden vanaf de aankoopdatum tegen alle defecten in materiaal of afwerking van het apparaat. Deze garantie geldt niet voor onderdelen die aan normale sluitage tgv normaal gebruik onderhevig zijn. Garantie wordt alleen verleend door het bewijs van de originele aankoopbon te overleggen. Gedurende deze periode zal het product kosteloos worden gerepareerd door nieuwe of gereviseerde onderdelen set. In het geval dat er problemen optreden met het apparaat tijdens of na de garantieperiode, neem dan contact op met uw dealer. Deze garantie geldt alleen voor de oorspronkelijke koper. Dit geldt alleen voor materiaal-en fabricagefouten die bij normaal gebruik ontstaan. Het is niet van toepassing op schade veroorzaakt door transport of onjuiste behandeling, nalatigheid, onjuiste installatie, wijzigingen of wijzigingen die zijn gemaakt door onbevoegden. **Alle vervolgstappen zullen afgehandeld worden tussen AB Aqua Medic en de dealer. Alle klachten en retour gestuurde apparaten dienen via de dealer aan ons toegestuurd te worden.** AB Aqua Medic GmbH is niet aansprakelijk voor eventuele gevolgschade voortvloeiend uit het gebruik van het apparaat.

AB Aqua Medic GmbH - Gewerbepark 24 - 49143 Bissendorf/Germany
- Technische wijzigingen voorbehouden - 02/2019

Bomba de circulación para acuarios de agua dulce y salada

Con la adquisición de esta bomba usted ha elegido un producto de máxima calidad. Ha sido diseñada específicamente para su uso en acuarios y comprobada exhaustivamente por expertos.

1. Ámbito de entrega

- AC Runner – para sus partes, por favor vea Fig. 2 resp. 3

2. Instrucciones de seguridad

- Cuando trabaje en el acuario, desconecte siempre todas las unidades de la red eléctrica antes de meter las manos en el agua. Conecte todas las unidades a la red eléctrica a través de un dispositivo de corriente residual con una corriente residual máxima de 30 mA.
- Nunca saque las bombas del agua por el cable.
- Apto sólo para uso en interiores.
- Limpie regularmente las bombas de suciedad y depósitos de cal.
- No es adecuado como juguete para niños.

3. Características y Funcionalidad

Las AC Runner son bombas de corriente acopladas magnéticamente y tienen un motor síncrono totalmente encapsulado. Todos los materiales son resistentes al agua salada.

Las AC Runner son adecuadas para su instalación bajo el agua y fuera del agua.

4. Datos Técnicos

Tipo	AC Runner 3.0	AC Runner 5.0	AC Runner 9.0	AC Runner 12.0
Fuente de alimentación bomba:	220-240 V / 50 Hz	220-240 V / 50 Hz	220-240 V / 50 Hz	220-240 V / 50 Hz
Potencia de la bomba:	hasta 3,000 l/h	hasta 5,000 l/h	hasta 9,000 l/h	hasta 12,000 l/h
Altura máxima:	hasta 2.7 m	hasta 4.2 m	hasta 5 m	hasta 5.5 m
Consumo:	max. 27 vatios	max. 44 vatios	max. 78 vatios	max. 92 vatios
Conexión lado succión:	32 mm / 1 ¼ pulgadas	32 mm / 1 ¼ pulgadas	40 mm / 1 ½ pulgadas	40 mm / 1 ½ pulgadas
Conexión lado presión:	25 mm / 1 pulgadas	32 mm / 1 ¼ pulgadas	40 mm / 1 ½ pulgadas	40 mm / 1 ½ pulgadas
Tasa de protección:	IP X8	IP X8	IP X8	IP X8

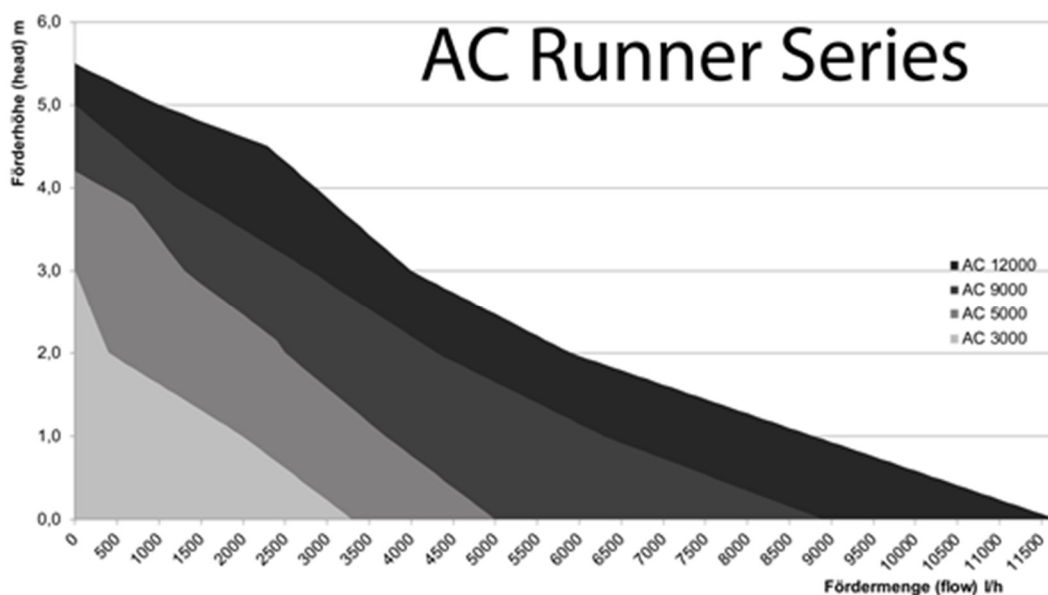


Fig. 1: Tabla de caudales de AC-Runner

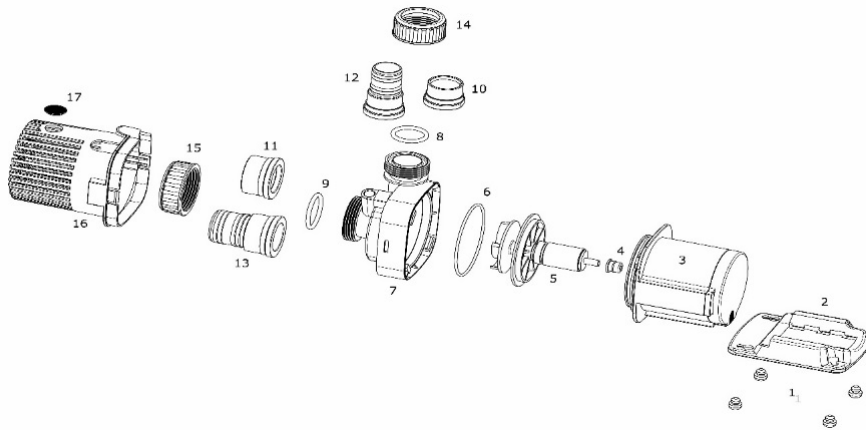


Fig. 2.: AC Runner 3.0

- | | |
|-------------------------------------|-------------------------------------|
| 1. Patas de goma | 10. Conexión para pegar |
| 2. Plato de sujeción | 11. Conexión para pegar |
| 3. Motor de la bomba | 12. Conexión para goma lado presión |
| 4. Rodamiento trasero | 13. Conexión para goma lado succión |
| 5. Rotor impulsor | 14. Tuerca de unión lado presión |
| 6. Junta de sellado | 15. Tuerca de unión lado succión |
| 7. Tapa de la bomba | 16. Canasta filtro de la bomba |
| 8. Junta para conexiones de presión | 17. Tapón de cierre |
| 9. Junta para conexiones de succión | |

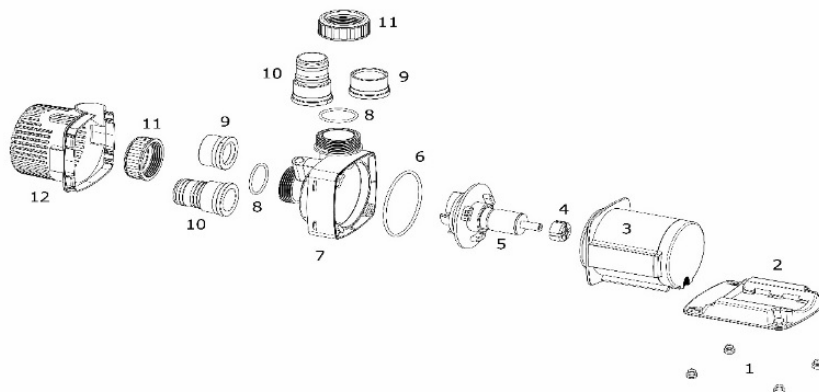


Fig. 3: AC Runner 5.0 + 9.0 + 12.0

- | | | |
|-----------------------|-----------------------------------|--|
| 1. Patas de goma | 5. Rotor impulsor | 9. Conexión para pegar |
| 2. Plato de sujeción | 6. Junta de sellado | 10. Conexión para goma |
| 3. Motor de la bomba | 7. Tapa de la bomba | 11. Tuerca de unión |
| 4. Rodamiento trasero | 8. Junta para conexión de presión | 12. Canasta filtro (solo en AC Runner 5.0) |

Repuestos disponibles: Por favor diríjase a www.aqua-medice.de.

La bomba solo puede trabajar con agua. Su instalación fuera del agua es posible. La profundidad máxima del agua es de 2 m.

Advertencias de seguridad

La bomba está construida para su uso en interior para acuarios exclusivamente. Antes de trabajar en el acuario la clavija de corriente ha de ser desconectada de la red eléctrica. El cable y la clavija de corriente no deben ser cambiados. Si el cable de corriente está dañado, la bomba ha de ser desechada.



5. Mantenimiento / Limpieza

La bomba precisa ser limpiada con regularidad. Para limpiarla haga lo siguiente: Antes de nada retire la base de sujeción. Entonces gire tapa de la bomba (7) en dirección contraria a las agujas de un reloj para abrir la bomba. Para retirar la cesta, la tapa de la bomba ha de ser retirada previamente. Ahora el impulsor completo y la cesta pueden limpiarse bajo agua corriente y después deben ser reensamblados. Cuando la monte asegúrese de que el eje cerámico del impulsor coincide con los huecos de los rodamientos. Asegúrese de que el impulsor gira libremente.

6. Problemas

La bomba está diseñada para tener unos bajos requerimientos de mantenimiento y bajo condiciones normales será muy fiable, siempre que esté protegida de la suciedad. Si la bomba se torna ruidosa la canasta y la hélice del impulsor han de ser limpiadas o el impulsor y los rodamientos han de ser sustituidos.

7. Condiciones de garantía

AB Aqua Medic GmbH concede al usuario que lo use por primera vez una garantía de 24 meses a partir de la fecha de compra para todos los defectos de material y fabricación del aparato. Por otra parte, el consumidor tiene derechos legales; estos no están limitados por esta garantía. Esta garantía no cubre las piezas consumibles, debido al desgaste normal, por ejemplo: rotores o ruedas motrices, etc. Se requiere la factura o recibo original como prueba de compra. Durante el período de garantía, repararemos el producto de forma gratuita mediante la instalación de piezas nuevas o renovadas. Esta garantía solo cubre los defectos de material y de procesamiento que se producen cuando se utilizan según lo previsto. No se aplica a los daños causados por transporte, manipulación inadecuada, instalación incorrecta, negligencia, interferencia o reparaciones realizadas por personas no autorizadas. **En caso de fallo de la unidad durante o después del período de garantía, por favor póngase en contacto con su distribuidor. Todos los pasos siguientes se resuelven entre el distribuidor y AB Aqua Medic. Todas las reclamaciones y devoluciones que no se nos envíen a través de distribuidores especializados no podrán ser procesadas.** AB Aqua Medic no se hace responsable de los daños resultantes del uso de cualquiera de nuestros productos.

AB Aqua Medic GmbH - Gewerbepark 24 - 49143 Bissendorf/Germany

- Cambios técnicos reservados - 02/2019

Pompa di circolazione regolabile per acquari d'acqua dolce e marina

Acquistando questa pompa, avete scelto un prodotto di altissima qualità, studiato e sviluppato appositamente per l'uso in acquari e testato dai nostri esperti.

1. Contenuto

- **AC Runner – per i componenti, fate riferimento alla Fig. 2 o 3.**

2. Istruzioni di sicurezza

- Quando si lavora in acquario, scollegare sempre tutte le unità dal sistema di alimentazione elettrica prima di mettere le mani in acqua. Collegare tutte le unità alla rete tramite un dispositivo a corrente residua con una corrente residua massima di 30 mA.
- Non tirare mai le pompe fuori dall'acqua dal cavo.
- Adatto solo per uso interno.
- Pulire regolarmente le pompe da depositi di sporco e calce.
- Non adatto come giocattolo per bambini.

3. Caratteristiche e funzionalità

Le AC Runner sono pompe di corrente accoppiate magneticamente con un motore sincrono completamente incapsulato. Tutti i materiali sono completamente resistenti all'acqua. L'AC Runner è adatto per l'installazione sia dentro che fuori dall'acqua.

4. Dati tecnici

Type	AC Runner 3.0	AC Runner 5.0	AC Runner 9.0	AC Runner 12.0
Alimentazione della pompa:	220-240 V / 50 Hz	220-240 V / 50 Hz	220-240 V / 50 Hz	220-240 V / 50 Hz
Uscita della pompa:	Fino a 3,000 l/h	Fino a 5,000 l/h	Fino a 9,000 l/h	Fino a 12,000 l/h
Altezza massima:	Fino a 2.7 m	Fino a 4.2 m	Fino a 5 m	Fino a 5.5 m
Consumo elettrico:	max. 27 watts	max. 44 watts	max. 78 watts	max. 92 watts
Connessione del lato di aspirazione:	32 mm / 1 ¼ inch	32 mm / 1 ¼ inch	40 mm / 1 ½ inch	40 mm / 1 ½ inch
Connessione del lato di pressione:	25 mm / 1 inch	32 mm / 1 ¼ inch	40 mm / 1 ½ inch	40 mm / 1 ½ inch
Tipo di protezione:	IP X8	IP X8	IP X8	IP X8

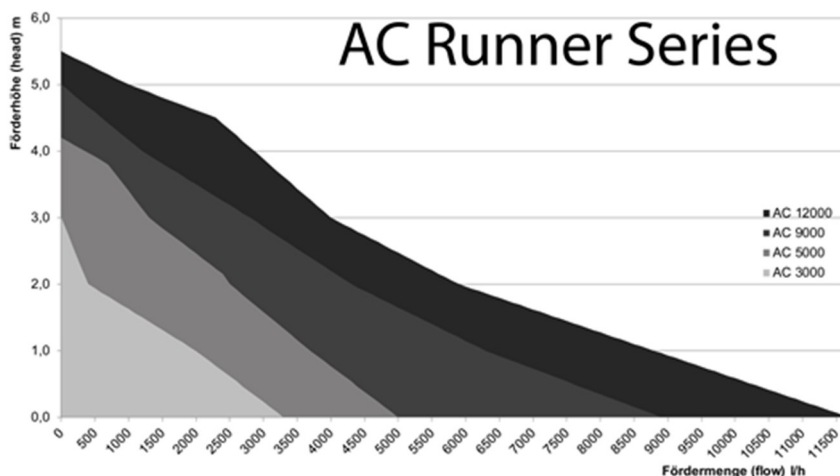


Fig. 1: Grafico di potenza dell'AC-Runner

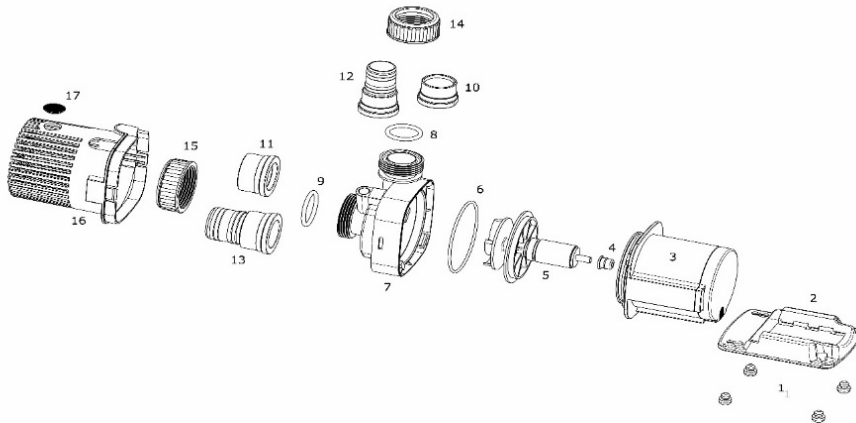


Fig. 2: AC Runner 3.0

- | | |
|---------------------------------------|--|
| 1. Piedini di gomma | 10. Manicotto adesivo |
| 2. Piatto di supporto | 11. Manicotto adesivo |
| 3. Motore della pompa | 12. Connessione per tubo di gomma lato pressione |
| 4. Cuscinetto posteriore | 13. Connessione per tubo di gomma lato aspirazione |
| 5. Rotore girante | 14. Dado di unione lato di pressione |
| 6. Guarnizione | 15. Dado di unione lato di aspirazione |
| 7. Coperchio della pompa | 16. Filtro |
| 8. Guarnizioni per conn. di pressione | 17. Tappo di chiusura |
| 9. Guarnizioni per conn. di pressione | |

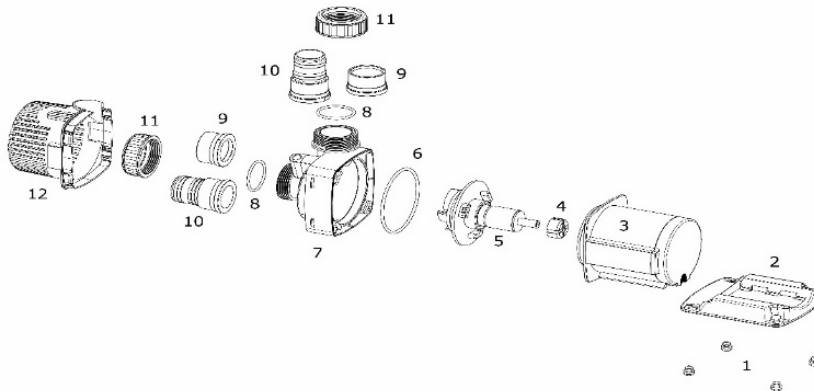


Fig. 3: AC Runner 5.0 + 9.0 + 12.0

- | | | |
|-----------------------|---|--|
| 1. Piedini di gomma | 5. Rotore girante | 9. Manicotto adesivo |
| 2. Piatto di supporto | 6. Guarnizione dell'alloggiamento | 10. Manicotto |
| 3. Motore della pompa | 7. Coperchio della pompa | 11. Dado di congiunzione |
| 4. Cuscinetto | 8. Guarnizioni per connessione di pressione | 12. Cestello del filtro (solo connessioni AC Runner 5.0) |

Pezzi di ricambio disponibili: per favore consultare www.aqua-medic.de.

La pompa può funzionare solo in acqua, ma un'installazione fuori dall'acqua è possibile. La profondità dell'acqua massima è di 2 metri.

Istruzioni di sicurezza

La pompa è costruita solo per uso interno. Non alterare o cambiare alcun componente per mantenere la garanzia. Se uno dei cavi è danneggiato, la pompa deve essere distrutta.



5. Manutenzione / Pulizia

La pompa ha bisogno di essere pulita regolarmente. Per procedere alla pulizia seguite i passaggi:

Prima di tutto rimuovete il piatto di supporto inferiore, poi girate il coperchio della pompa (7) in senso antiorario per aprire la pompa. Ora, la girante può essere estratta. Per rimuovere il cestello del filtro bisogna prima rimuovere il coperchio dalla pompa. La girante e il cestello possono essere puliti con acqua corrente e poi riassemblati, assicurandovi che il componente ceramico della girante sia ben inserito nella presa del cuscinetto corrispondente, assicurandosi che giri liberamente.

6. Problemi

La pompa è studiata per avere il livello minimo di manutenzione ed in condizioni normali di esecuzione è molto affidabile, sempre se protetta da contaminazioni. Se la pompa diventa rumorosa, il cestino d'aspirazione e l'elica devono essere puliti e/o il girante e i cuscinetti devono essere sostituiti.

7. Condizioni di garanzia

Nel caso di difetti nei materiali o di fabbricazione, rilevati entro 24 mesi dalla data dell'acquisto, AB Aqua Medic GmbH provvederà a riparare o, a propria scelta, sostituire gratuitamente la parte difettosa – sempre che il prodotto sia stato installato correttamente, utilizzato per gli scopi indicati dalla casa costruttrice, utilizzato secondo il manuale di istruzioni. I termini della garanzia non si applicano per tutti i materiali di consumo. E' richiesta la prova di acquisto, presentando la fattura di acquisto originale o lo scontrino fiscale indicante il nome del rivenditore, il numero del modello e la data di acquisto oppure, se è il caso, il cartoncino della garanzia. Questa garanzia decade se il numero del modello o di produzione è alterato, cancellato o rimosso, se persone o enti non autorizzati hanno eseguito riparazioni, modifiche o alterazioni del prodotto, o se il danno è stato causato accidentalmente, da un uso scorretto o per negligenza. **Se il suo prodotto AB Aqua Medic GmbH non sembra funzionare correttamente o appare difettoso si prega di contattare dapprima il suo rivenditore. Tutti gli ulteriori passaggi sono chiariti tra il rivenditore e AB Aqua Medic.** Tutti i reclami e resi che non ci vengono inviati tramite rivenditori specializzati non possono essere elaborati.

AB Aqua Medic GmbH - Gewerbepark 24 - 49143 Bissendorf/Germany

- Modifiche tecniche riservate – 02/2019

Напорная помпа для морских и пресноводных аквариумов

Купив эту помпу, Вы приобрели качественный продукт, разработанный специально для использования в аквариумистике и протестированный специалистами.

1. Комплект поставки

- Помпа AC Runner, составные части см. рис. 2 / 3.

2. Указания по технике безопасности

- Всегда перед началом работ в аквариуме отключайте от сети все электроприборы перед тем, как опустите руки в воду. Подключайте все электроприборы через автоматы с величиной дифференциального тока не более 30 мА.
- Никогда не вытаскивайте помпы из аквариума за кабель.
- Только для применения в закрытых помещениях.
- Насосы необходимо регулярно чистить от загрязнений и отложений кальция.
- Прибор не является игрушкой для детей.

3. Спецификации

Магнитные вихревые помпы серии AC Runner оснащены капсульным синхронизированным мотором. Все материалы устойчивы к морской воде.

Помпы AC Runner можно устанавливать как под, так и над водой.

4. Технические характеристики

Тип	AC Runner 3.0	AC Runner 5.0	AC Runner 9.0	AC Runner 12.0
Подключение электричества:	220-240 Вт / 50 Гц	220-240 Вт / 50 Гц	220-240 Вт / 50 Гц	220-240 Вт / 50 Гц
Мощность насоса:	до 3.000 л/ч	до 5.000 л/ч	до 9.000 л/ч	до 12.000 л/ч
Максимальная высота подачи:	до 2,7 м	до 4,2 м	до 5 м	до 5,5 м
Потребляемая мощность:	макс. 27 В	макс. 44 В	макс. 78 В	макс. 92 В
Подключение подачи воды:	32 мм / 1 ¼ "	32 мм / 1 ¼ "	40 мм / 1 ½ "	40 мм / 1 ½ "
Подключение отвода воды:	25 мм / 1 "	32 мм / 1 ¼ "	40 мм / 1 ½ "	40 мм / 1 ½ "
Класс защиты	IP X8	IP X8	IP X8	IP X8

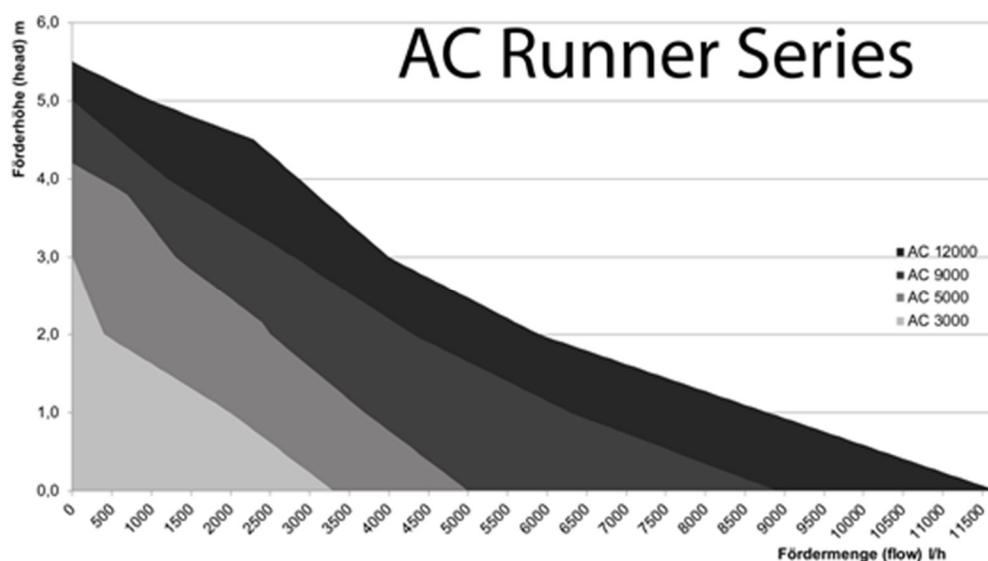


График 1: Характеристики AC-Runner

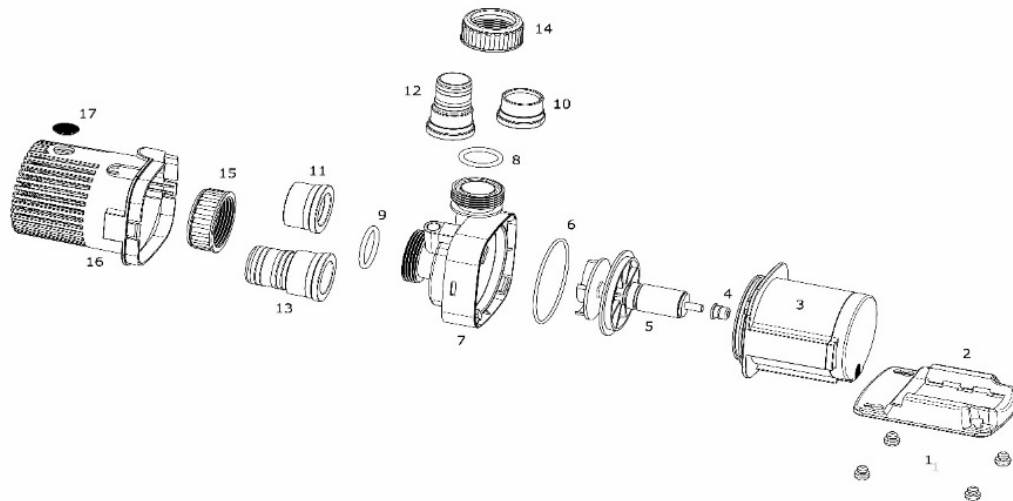


Рис. 1.: Устройство AC Runner 3.0

- | | |
|----------------------------------|------------------------------------|
| 1. Резиновые ножки | 10. Муфта |
| 2. Крепёжная пластина | 11. Муфта |
| 3. Мотор помпы | 12. Подключение шланга отвода воды |
| 4. Задний подшипник | 13. Подключение шланга подачи воды |
| 5. Ротор | 14. Накладная гайка на отвод воды |
| 6. Уплотнитель корпуса | 15. Накладная гайка на подачу воды |
| 7. Головка помпы | 16. Коробка для помпы |
| 8. Уплотнитель напорного штуцера | 17. Пробка |
| 9. Уплотнитель напорного штуцера | |

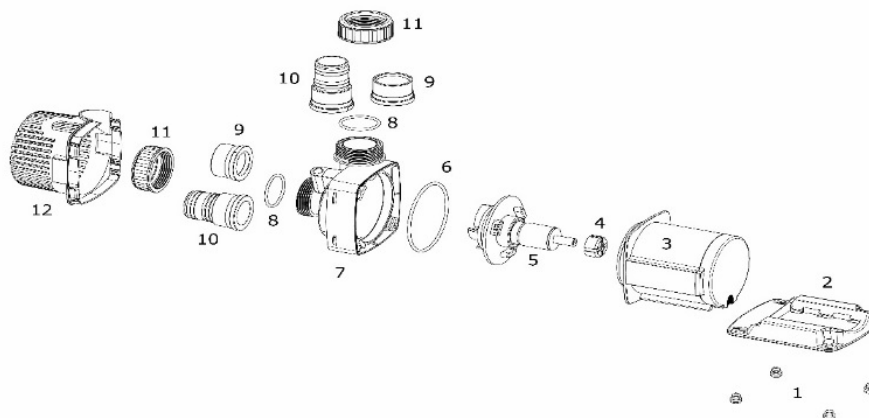


Рис. 2: Устройство AC Runner 5.0 + 9.0 + 12.0

- | | | |
|-----------------------|----------------------------------|---|
| 1. Резиновые ножки | 5. Ротор | 9. Муфта |
| 2. Крепёжная пластина | 6. Уплотнитель корпуса | 10. Подключение шланга |
| 3. Мотор помпы | 7. Головка помпы | 11. Накладная гайка |
| 4. Задний подшипник | 8. Уплотнитель напорного штуцера | 12. Коробка для фильтра
(только AC Runner 5.0) |

Доступные запасные части: см. www.aqua-medic.de.

Помпу можно **включать только если она заполнена водой!** Возможна установка вне воды. Максимальная глубина погружения составляет 2 м.

Указания по безопасности

Помпу можно применять только в закрытых помещениях. При работах в аквариуме или с помпой отключите кабель от сети. Нельзя менять сетевой кабель и вилку. При повреждениях кабели помпы нельзя использовать.



5. Уход/чистка

В зависимости от загрязнённости помпу необходимо время от времени чистить. Сначала снимите нижнюю пластину. После этого снимите корпус, поворачивая его против часовой стрелки. После этого можно полностью достать подшипник. Все детали следует промыть холодной водой и затем снова собрать. При сборе обратите внимание на то, что керамическая ось подшипника входит в керамическое отверстие резиновой прокладки и там может свободно вращаться.

6. Неисправности

Если помпа защищена от загрязнения, то её можно долго не обслуживать. Если при работе начинают возникать шумы, то необходимо очистить коробку и пропеллер, либо заменить ротор и подшипник.

7. Гарантия

AB Aqua Medic GmbH предоставляет 24-месячную гарантию со дня приобретения на все дефекты по материалам и на все производственные дефекты прибора. Подтверждением гарантии служит оригинал чека на покупку. В течение гарантийного срока мы бесплатноотремонтируем изделие, установив новые или обновленные детали. Гарантия распространяется только на дефекты по материалам и производственные дефекты, возникающие при использовании по назначению. Она не действительна при повреждениях во время транспортировки или при ненадлежащем обращении, халатности, неправильном монтаже, а также при вмешательстве и изменениях, произведенных в несанкционированных местах. **В случае проблем с прибором, возникших в период или после гарантийного срока, пожалуйста, обращайтесь к дилеру. Все дальнейшие шаги решаются дилером и фирмой AB Aqua Medic. Все жалобы и возвраты, которые не отправлены нам через специализированных дилеров, не принимаются к рассмотрению.** AB Aqua Medic GmbH не несет ответственности за повторные повреждения, возникающие при использовании прибора.

AB Aqua Medic GmbH - Gewerbepark 24 - 49143 Bissendorf/Germany

- оставляем за собой право на технические изменения конструкции - 02/2019